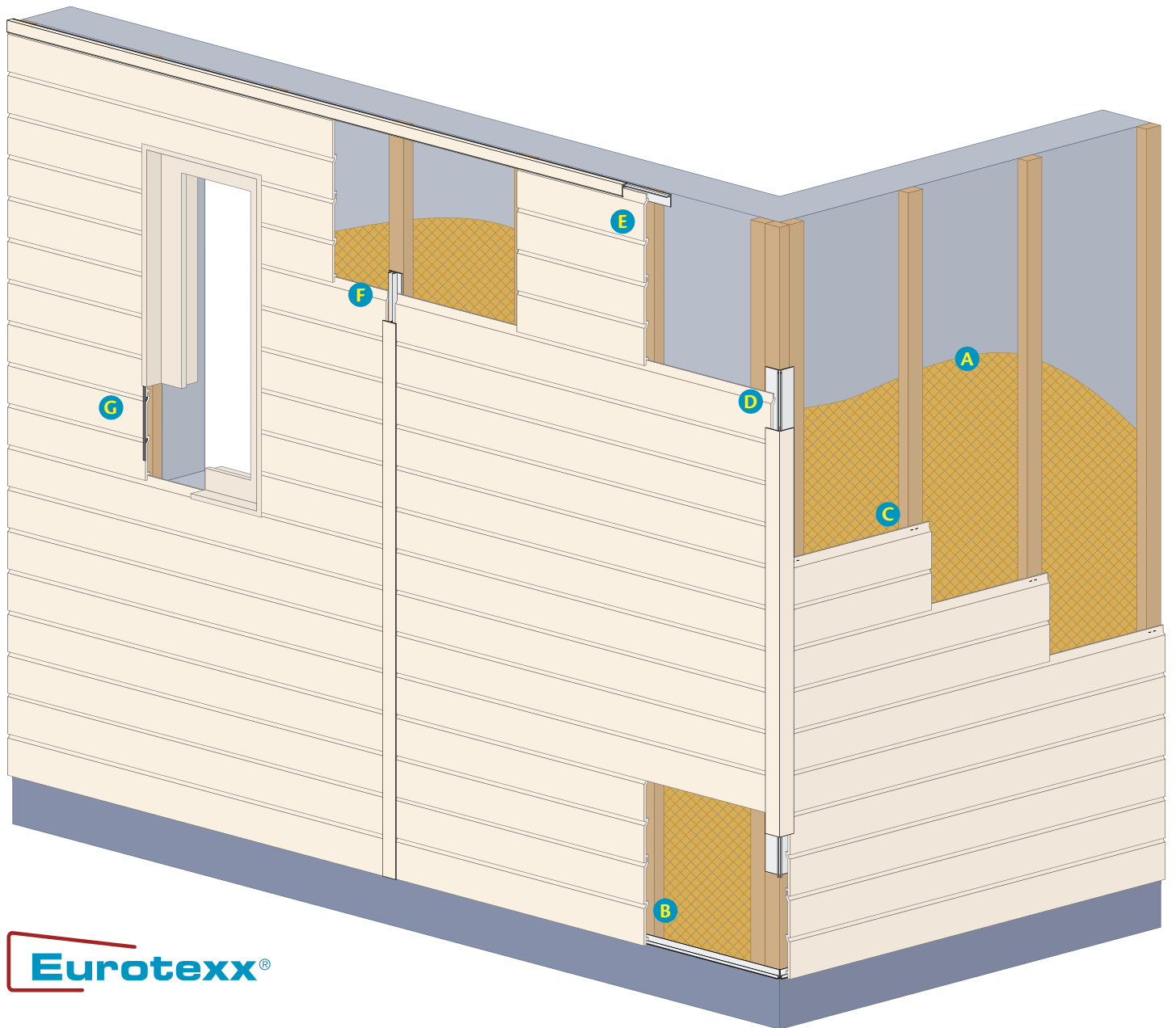
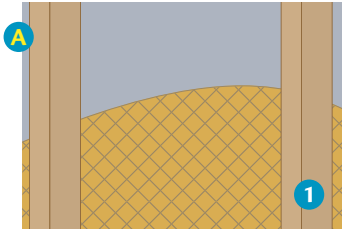
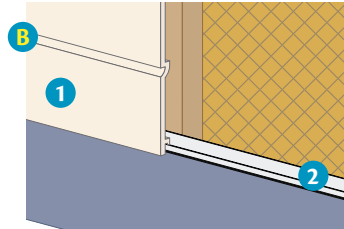


# Montagehandleiding

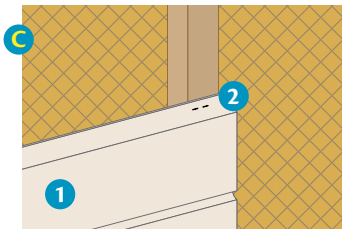




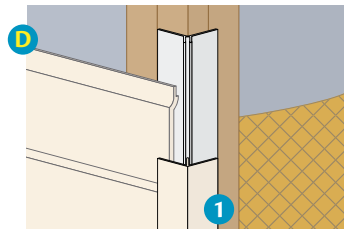
Het verticaal (1) of horizontaal regelwerk (28 x 48 mm) wordt aangebracht op een maximale afstand van 300mm h.o.h..



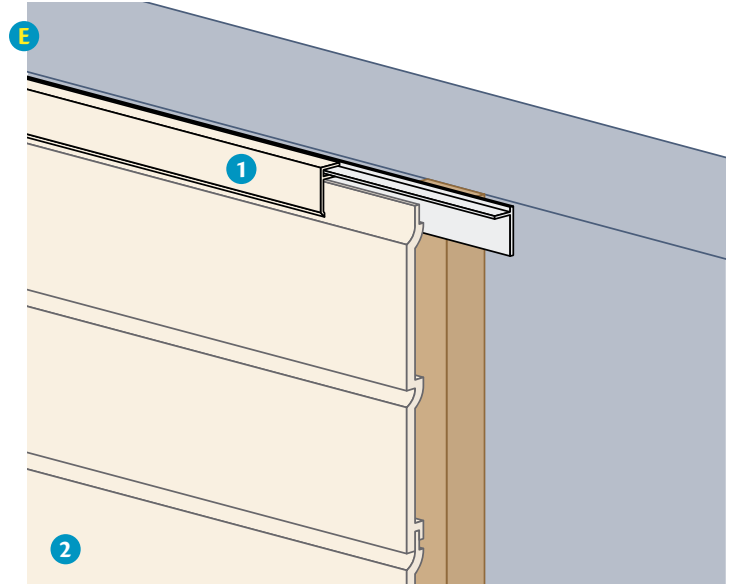
Eurotexx® gevelpanelen (1) worden vanaf het startprofiel (2) waterpas gemonteerd.



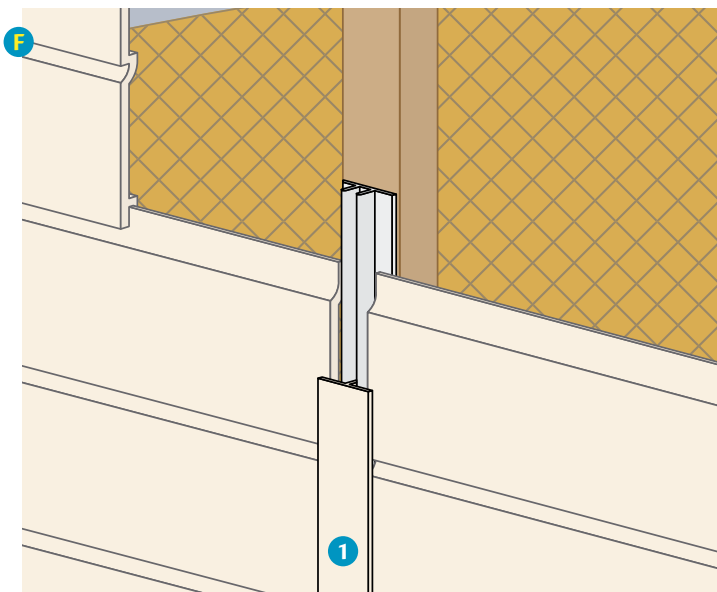
Eurotexx® gevelpanelen (1) worden bij voorkeur door middel van nieten (2) bevestigd aan het regelwerk.



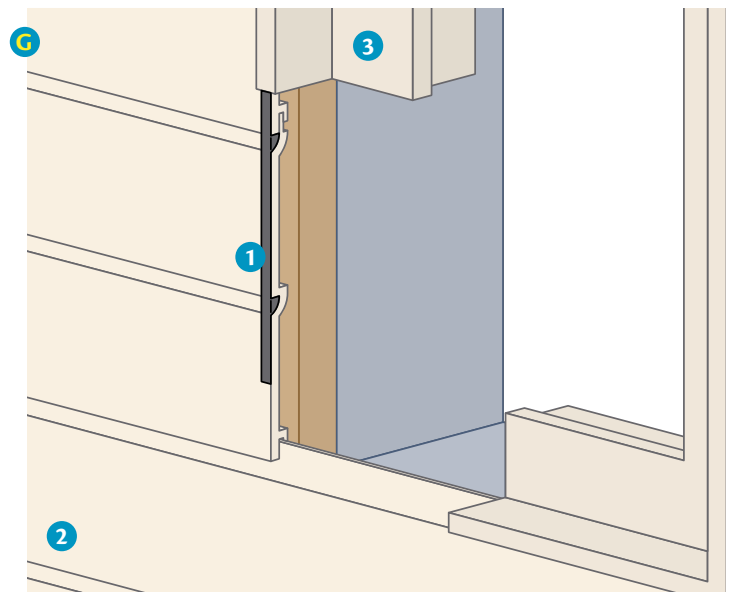
De 2-delige buitenhoek (1) zorgt ervoor dat de hoek perfect kan worden afgewerkt.



Het 2-delig eindprofiel (1) zorgt hier voor de horizontale afwerking, maar is ook uitermate geschikt voor verticaal gebruik.



Het 2-delig verbindingsprofiel (1) wordt aangebracht als u twee delen van de gevel met elkaar wilt verbinden.



De compriband (1) zorgt voor een flexibele afsluiting tussen de Eurotexx® gevelpanelen (2) en het kozijn (3).